

In questo foglio sono contenute importanti informazioni riguardanti le modalità d'uso e la sicurezza della installazione. Rispettare le istruzioni e conservarle per eventuali successive consultazioni. Il modulo MIR RGB è idoneo al controllo di una barra led RGB funzionante alla tensione continua di 12/24 Vdc, ogni altro uso è improprio e vietato. Questo prodotto è compatibile con trasmettitori serie ARCO, VISIO, FLUTE, KUADRO, KORT ed equivalenti. Prima di iniziare la procedura di programmazione, leggere il manuale istruzioni del trasmettitore. **Nella descrizione seguente il trasmettitore è rappresentato in forma del tutto generica.**

Note sui sistemi radio

Gli impianti radio non vanno utilizzati in ambienti con alto fattore di disturbo (ad esempio in vicinanza di stazioni di polizia, aeroporti, banche, ospedali). E' comunque consigliabile un sopralluogo tecnico prima di installare un qualsiasi sistema radio al fine di verificare l'idoneità all'installazione dei sistemi radio. Le apparecchiature radio possono essere utilizzate soltanto laddove eventuali disturbi o malfunzionamenti del trasmettitore o del ricevitore non rappresentino fattore di rischio, o se tale fattore di rischio è annullato da opportuni sistemi di sicurezza. Impianti radio funzionanti nello stesso campo di frequenze possono fra loro disturbarsi, provocando il non corretto funzionamento dei sistemi radio.

Smaltimento

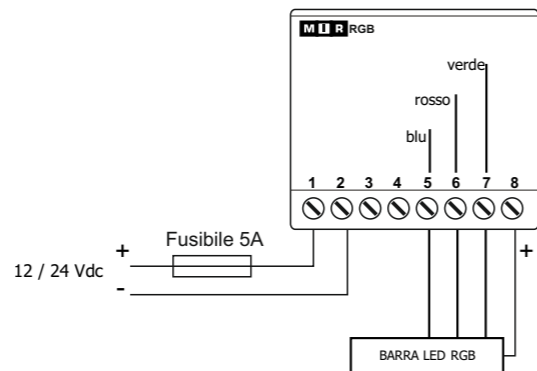
Al termine del ciclo di vita del prodotto, smaltirlo secondo quanto previsto dai regolamenti locali, oppure riconsegnarlo al rivenditore al momento dell'acquisto di un nuovo prodotto equivalente. Questo prodotto potrebbe contenere sostanze inquinanti per l'ambiente e pericolose per la salute, è vietato smaltire il prodotto gettandolo nei rifiuti domestici.



Caratteristiche tecniche			
✓ Alimentazione:	da 12 Vdc a 24 Vdc	✓ Grado di protezione:	IP20
✓ Assorbimento massimo:	5 A	✓ Frequenza radio:	433.42 MHz
✓ Dimensioni:	45 x 33 x 25 mm	✓ Trasmettitori memorizzabili:	15
✓ Peso:	40 g	✓ Portata (stima):	100m campo aperto 20m dentro edifici
✓ Temperatura di esercizio:	da -20 a +55 °C		

01. COLLEGAMENTI ELETTRICI

- ✓ Il modulo deve essere installato da personale tecnico qualificato in modo tale da rispettare tutte le norme e leggi vigenti sul territorio.
- ✓ Effettuare i collegamenti in assenza di alimentazione.
- ✓ Operare sul modulo con cautela, utilizzando utensili adeguati.
- ✓ Nel caso di più apparecchiature radio nello stesso impianto, la distanza fra loro non deve essere inferiore a 1,5 mt.
- ✓ Non installare il modulo in prossimità di superfici metalliche.
- ✓ Non modificare o sostituire parti senza autorizzazione della casa costruttrice.
- ✓ È vietato e pericoloso aprire o manomettere il contenitore.
- ✓ E' vietato tagliare o manomettere in alcun modo il cavo dell'antenna.
- ✓ Il prodotto non prevede alcuna protezione contro sovraccarichi o cortocircuito. Prevedere sulla linea di alimentazione una protezione, ad esempio un fusibile da 5A.
- ✓ Il modulo LED MIR RGB non prevede alcuna protezione per l'acqua e solo una protezione essenziale per il contatto con parti solide. È vietato installare il modulo in luoghi non adeguatamente protetti.



01.1 ALIMENTAZIONE

Il modulo LED MIR RGB può essere alimentato dalla tensione minima di 12 Vdc alla tensione massima di 24 Vdc. La tensione di alimentazione deve essere applicata ai morsetti 1 (+) e 2(-). La mancata osservanza della polarità può danneggiare il modulo in modo irreversibile.

01.2 COLLEGAMENTO DELLA BARRA LED

La barra led deve essere collegata ai morsetti 5 (blu), 6 (rosso), 7 (verde), 8 (+). Per ciascun modulo deve essere collegato un carico massimo pari a 5A.

02. PRIMA INSTALLAZIONE

A Alimentare il modulo	B La barra LED si accende brevemente per 4 volte	C Entro 15 secondi premere STOP del trasmettitore da memorizzare	D La barra si accende brevemente per 1 volta
--------------------------------------	--	--	--

03. COMANDI RADIO

- SALITA:** - se la barra è spenta si accende
- se la barra è accesa, cambia colore (vedi 3.1)
- DISCESA:** - se la barra è spenta nessuna operazione
- se la barra è accesa si spegne
- ORIENTA SX:** - riduce l'intensità luminosa (vedi 3.2)
- ORIENTA DX:** - aumenta l'intensità luminosa (vedi 3.2)
- STOP + FOR ME:** - se la barra è spenta nessuna operazione
- se la barra è accesa memorizza il colore che la barra deve assumere all'accensione (vedi 3.3)
- FOR ME:** - giochi di luce (vedi 3.4)

Tutti i prodotti e le specifiche tecniche citati in questo documento sono soggetti a variazioni senza preavviso. Il costruttore non può essere considerato responsabile per eventuali danni derivanti da usi impropri, erronei o irragionevoli.

03.1. CAMBIO COLORE

Quando la barra è accesa, è possibile cambiare il colore emesso premendo brevemente SALITA del trasmettitore. I colori selezionabili sono: bianco, rosso, giallo, azzurro, rosa, verde, blu, arancio, viola (*).

(* I colori effettivamente visualizzati possono discostarsi leggermente da quelli elencati. La barra LED utilizzata può incidere sui colori effettivamente visualizzati.

03.2. VARIAZIONE DELLA LUMINOSITÀ

Quando la barra è accesa, per variare la luminosità inviare il comando ORIENTA SX oppure ORIENTA DX fino a raggiungere il livello desiderato. Per passare dal livello minimo al livello massimo e viceversa sono necessari circa 5 secondi.

ARCO Premere i tasti ORIENTA DESTRA e ORIENTA SINISTRA fino a raggiungere la luminosità desiderata	FLUTE, KUADRO, KORT, VISIO Premere due volte STOP e poi premere (e tenere premuto) SU o GIU fino a raggiungere la luminosità desiderata	Altri trasmettitori... Consulta il manuale del tuo trasmettitore alla voce: «FUNZIONI ASSOCIATE AI TASTI»
--	---	---

03.3. COLORE ALL'ACCENSIONE

Quando si accende la barra LED il colore emesso è il bianco (impostazione di fabbrica). Se si desidera che all'accensione la barra emetta un colore diverso operare come segue:

ARCO ✓ Premere brevemente SU più volte, fino a selezionare il colore desiderato ✓ Se si desidera modificare la luminosità mantenere premuto ORIENTA SINISTRA o ORIENTA DESTRA ✓ Premere STOP e subito dopo FOR ME. Mantenere premuti i due pulsanti per circa 2 secondi, finché la barra emette due brevi lampeggi ad indicare che il parametro è stato memorizzato	FLUTE, KUADRO, KORT, VISIO ✓ Premere brevemente SU più volte, fino a selezionare il colore desiderato ✓ Se si desidera modificare la luminosità, premere due volte STOP e poi premere (e tenere premuto) SU o GIU fino a raggiungere la luminosità desiderata ✓ Premere 6 volte STOP e poi premere GIU. La barra emette due brevi lampeggi ad indicare che il parametro è stato memorizzato	Altri trasmettitori... Consulta il manuale del tuo trasmettitore alla voce: «FUNZIONI ASSOCIATE AI TASTI»
---	---	---

03.4. EFFETTI DI LUCE

E' possibile attivare uno fra i seguenti effetti di luce: colors, flash, strobe, fade, smooth.

ARCO, VISIO ✓ Premere FOR ME per attivare il primo effetto di luce ✓ Per passare all'effetto di luce successivo premere nuovamente FOR ME ✓ Per uscire dagli effetti, premere SU o STOP. Premere GIU per spegnere la barra LED
--

04. MEMORIZZAZIONE/CANCELLAZIONE DI UN TRASMETTITORE

A Se la barra a leds è accesa, spegnerla	B Mantenere premuto PROG di un trasmettitore già memorizzato per circa 5 sec, finché la barra led lampeggia per 2 volte	C Entro 15 sec premere brevemente STOP del trasmettitore da memorizzare/cancellare	D La barra led lampeggia 1 volta
--	---	--	--

- ✓ Il modulo può memorizzare fino a 40 diversi codici radio. La condizione di "memoria esaurita" viene segnalata con 4 lampeggi della barra led.
- ✓ Se il modulo ha memorizzato un solo trasmettitore portatile, questo non può essere cancellato. Il tentativo di cancellare l'unico trasmettitore portatile memorizzato viene segnalato con 4 lampeggi della barra led.

05. RIPRISTINO DELLE CONDIZIONI DI FABBRICA "RESET"

A Togliere alimentazione al modulo.	B Collegare assieme i morsetti 2 e 3.	C Alimentare il modulo.
D Attendere 30 secondi Attendere circa 30 sec, finché la barra led lampeggia 2 volte ad indicare che le condizioni di fabbrica sono state ripristinate.	E Togliere tensione al modulo ed attendere 20 secondi.	F Ripristinare i collegamenti.
G INSTALLARE NUOVAMENTE IL MODULO SEGUENDO LA PROCEDURA DESCRITTA ALLA SEZIONE 2 "PRIMA INSTALLAZIONE".		

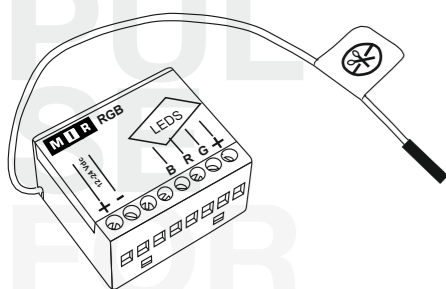
Dear Customer, thank you for purchasing a MASTER S.p.A. product. This guide contains all the information you will need concerning the use of this product. Read the instructions carefully and keep them for further consultation. The MIR RGB module is designed specifically to control a RGB LED bar operating at 12/24 Vdc. All other use beyond the field defined by MASTER S.p.A. is forbidden. This, as well as the breach of the instructions given in this guide, shall release MASTER S.p.A. from any liability and shall annul the product warranty. This product is compatible with Arco and equivalent transmitters. Before starting the programming procedure, read the instruction manual of the transmitter. **In the following description the transmitter is represented in a generic shape.**

Notes on radio systems

Do not use radio systems in places with strong interference (for example, near police stations, airports, banks, hospitals). It is in any case advisable to carry out a technical inspection prior to installing any radio system in order to identify possible sources of interference. Radio systems can be used where any disturbances or malfunction of the transmitter or receiver do not constitute a risk factor, or if such factor is eliminated using appropriate safety systems. The presence of radio devices working at the same transmission frequency (433.42 MHz) may interfere with the radio receiver and reduce the range of the system, limiting functionality.

Disposal

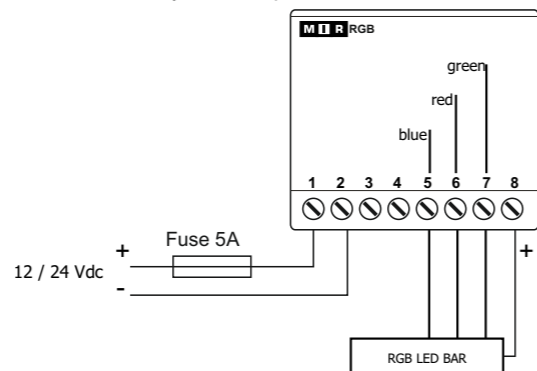
At the end of the product life cycle, dispose of the device in compliance with local regulations. This product could contain substances that are harmful to human health and the environment: do not dispose of the product in domestic waste.



Technical specifications			
✓ Power supply:	12 Vdc / 24 Vdc	✓ IP protection:	IP20
✓ Contact capacity:	5 A	✓ Working frequency:	433.42 MHz
✓ Dimensions:	45 x 33 x 25 mm	✓ Storable transmitters:	15
✓ Weight:	40 g	✓ Range (estimates):	100m outdoor, 20m indoor
✓ Working temperature:	from -20 to +55 °C		

01. ELECTRICAL CONNECTIONS

- ✓ All the product installation, connection, programming and maintenance operations must be carried out only by a qualified and skilled technician, who must comply with laws, provisions, local regulations and the instructions given in this manual.
- ✓ Make the connections with the power switched off.
- ✓ Install the product carefully, using suitable tools.
- ✓ If there are several radio appliances in the same system, they must not be less than 1.5 m apart.
- ✓ Do not install the product near metal surfaces.
- ✓ Do not modify or replace parts without the manufacturer's permission.
- ✓ Do not pierce or tamper the box.
- ✓ The antenna cable carries line voltage. Do not cut the antenna cable as this would be dangerous. If the antenna cable is damaged, replace the product.
- ✓ The product has no protection against overloads or short circuits. Install a protective device in the power line that is appropriate for the load, such as a fuse of max. 5A.
- ✓ The product is designed to be inserted inside of junction boxes. The module does not provide any protection against water and only essential protection for contact with solids.



01.1 POWER SUPPLY

The MIR RGB module can be powered from the minimum voltage of 12 Vdc to the maximum voltage of 24 Vdc. The supply voltage must be applied to terminals 1 (+) and 2 (-). Failure to observe polarity can damage the module in an irreversible way.

01.2 HOW TO CONNECT THE LED BAR

The LED bar must be connected to terminals 5 (blue), 6 (red), 7 (green), 8 (+). Each module must be loaded to a maximum of 5A.

02. FIRST INSTALLATION

A 	B 	C 	D
Connect the power supply	The LED bar emits 4 short flashes	Within 15 sec press STOP of transmitter you want memorize	The LED bar emits 1 short flash

03. COMMANDS VIA RADIO

- UP:** if the LED bar is off turns on
if the LED bar is on, the LEDs change color (see 3.1)
- DOWN:** if the LED bar is on turns off
- LEFT ORIENTATION:** reduce the light brightness (see 3.2)
- RIGHT ORIENTATION:** increase the light brightness (see 3.2)
- STOP + FOR ME:** if the LED bar is lit, stores the color that the bar has to take at power ON
- FOR ME:** light effects (see 3.4)

All products and technical specifications given in this document are subject to variation without notice. Unless previously and specifically authorised by the manufacturer, the device must be used exclusively with transmitters produced by the same manufacturer. The manufacturer shall not be liable for damage resulting from improper, incorrect or unreasonable use.

03.1. HOW TO CHANGE COLOR

When the bar is turned ON, you can change the color emitted by the bar by briefly pressing UP of the transmitter. The colors available are: white, red, yellow, blue, pink, green, blue, orange, purple (*).

(*) The actual colors displayed may differ slightly from those listed. The LED bar used can affect the colors actually displayed.

03.2. HOW TO CHANGE BRIGHTNESS

When the bar is ON, to change the brightness send the command LEFT ORIENTATION or RIGHT ORIENTATION until you reach the desired level. To go from minimum to maximum and back takes about 5 seconds.

ARCO Press LEFT ORIENTATION or RIGHT ORIENTATION until you reach the desired brightness	FLUTE, KUADRO, KORT, VISIO Press STOP twice and then press (and hold) UP or DOWN until you reach the desired brightness	Other transmitters... Consult the manual of your transmitter to the item: «FUNCTIONS ASSOCIATED WITH BUTTONS»
---	---	---

03.3. COLOR AT POWER ON

When you turn ON the LED bar, the emitted color is white (default). If you want a different color at power ON, do the following operation:

ARCO ✓ Press briefly UP to select the desired color ✓ If you want to change the brightness press LEFT ORIENTATION or RIGHT ORIENTATION ✓ Press together STOP and FOR ME. Hold down both buttons for about 2 seconds, until the LED bar emits two short flashes to indicate that the parameter has been stored	FLUTE, KUADRO, KORT, VISIO ✓ Press briefly UP to select the desired color ✓ If you want to change the brightness press STOP twice and then press (and hold) UP or DOWN until you reach the desired brightness ✓ Press STOP 6 times and then press DOWN. The LED bar emits two short flashes to indicate that the parameter has been stored	Other transmitters... Consult the manual of your transmitter to the item: «FUNCTIONS ASSOCIATED WITH BUTTONS»
---	--	---

03.4. LIGHT EFFECTS

It's possible to activate one of the following light effects: colors, flash, strobe, fade, smooth.

ARCO, VISIO ✓ To activate the first light effect press FOR ME. ✓ To select the following light effect, press again FOR ME. ✓ To exit from the light effects press UP or STOP. Press DOWN if you want to turn off the bar.

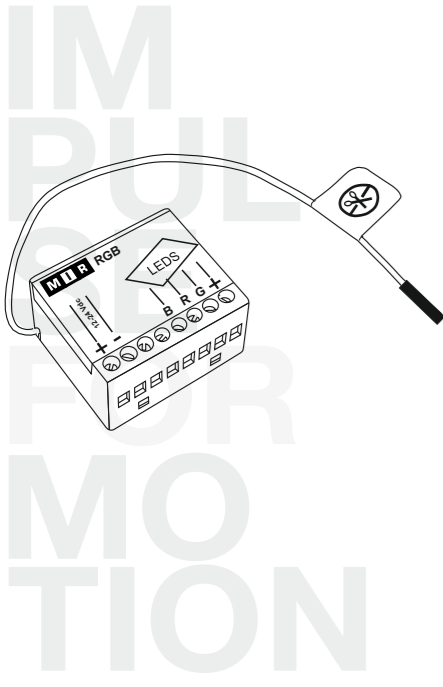
04. MEMORIZATION/DELETION OF A TRANSMITTER

A 	B 	C 	D
If is lit, turn off the LED bar	Press the PROG button of a transmitter already memorized until the LED bar emits 2 short flashes	Within 15 sec press STOP of transmitter you want memorize/delete	The LED bar emits 1 short flash

- ✓ The module can store up to 15 radio codes. The "out of memory" condition is indicated by 4 flashes.
- ✓ If the module has stored a single hand-held transmitter, it can't be deleted (the non-cancellation is indicated by 4 flashes).

05. RESET

A 	B 	C
Disconnect the power supply	Connect terminal 2 and 3 as in figure	Connect the power supply
D 	E 	F
Wait 30 seconds until the LED bar emits two short flashes, to indicate that factory conditions are restored	Disconnect the power supply and wait 20 seconds	Restore the connections
G Reinstall the module following the procedure described in section 02. FIRST INSTALLATION		



Dieses Heft enthält wichtige Informationen bezüglich der Verwendung und der Sicherheit der Installation. Die Anleitungen befolgen und für ein eventuelles späteres Nachschlagen aufbewahren. Das Modul MIR-RGB ist für die Steuerung eines LED-Balkens RGB geeignet, der mit Gleichspannung 12/24 Vdc funktioniert. Jede andere Verwendung ist unzulässig und verboten. Dieses Produkt ist mit dem Sender der Serien ARCO, VISIO, FLUTE, KUADRO, KORT und gleichwertigen Sendern kompatibel. Vor Beginn des Programmiervorgangs ist die Bedienungsanleitung des Senders zu lesen. In der folgenden Beschreibung ist der Sender in allgemeiner Form beschrieben.

Anmerkungen zu den Funksystemen

Funkanlagen dürfen nicht in Umgebungen mit starkem Störfaktor (zum Beispiel in der Nähe von Polizeistationen, Flughäfen, Banken, Krankenhäusern) verwendet werden. Vor der Installation eines jeglichen Funksystems ist auf jeden Fall ein technischer Lokalausweis empfehlenswert, um die Eignung für die Installation von Funksystemen zu prüfen. Funkgeräte dürfen nur dort verwendet werden, wo eventuelle Störwellen oder Betriebsstörungen des Senders oder Empfängers keinen Risikofaktor darstellen, oder wenn dieser Risikofaktor durch geeignete Sicherheitssysteme eliminiert wird. Funkanlagen, die im gleichen Frequenzbereich betrieben werden, können sich gegenseitig stören, was zu Fehlfunktionen der Funksysteme führen kann.

Entsorgung

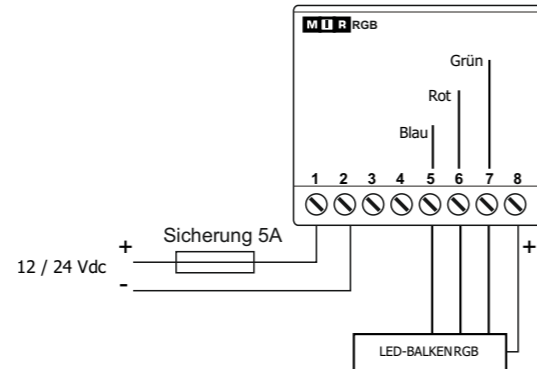
Das Produkt ist am Ende seines Lebenszyklus gemäß den örtlichen Vorschriften zu entsorgen oder beim Kauf eines gleichwertigen neuen Produkts an den Händler zurückzugeben. Dieses Produkt kann umwelt- und gesundheitsschädliche Stoffe enthalten und darf daher nicht mit dem Haushaltsmüll entsorgt werden.



Technische Eigenschaften			
✓ Versorgungsspannung:	12 Vdc bis 24 Vdc	✓ Schutzart:	Ip20
✓ Höchstaufnahme:	5 A	✓ Funkfrequenz:	433.42 MHz
✓ Abmessungen:	45 x 33 x 25 mm	✓ Speicherbare Sender:	15
✓ Gewicht:	40 g	✓ Reichweite (geschätzt):	100m im freien Feld 20m in Gebäuden
✓ Betriebstemperatur:	-20 bis +55 °C		

01. STROMANSCHLUSS

- ✓ Das Modul muss durch qualifiziertes technisches Personal installiert werden, damit die Einhaltung aller im jeweiligen Anwendungsland geltender Vorschriften und Gesetze gewährleistet ist.
- ✓ Die Anschlüsse und Verbindungen sind bei ausgeschalteter Stromversorgung durchzuführen.
- ✓ Die Arbeiten am Modul vorsichtig und mit geeigneten Werkzeugen durchführen.
- ✓ Wenn eine Anlage mit mehreren Funkgeräten ausgestattet ist, darf der Abstand zwischen denselben nicht unter 1,5 m liegen.
- ✓ Das Modul nicht in der Nähe metallener Oberflächen installieren.
- ✓ Keine Geräteile ohne entsprechende Genehmigung des Herstellers abändern oder austauschen.
- ✓ Es ist verboten und gefährlich, den Kasten zu öffnen.
- ✓ Es ist verboten, das Antennenkabel durchzuschneiden oder das Gehäuse zu verändern.
- ✓ Das Produkt verfügt über keinen Schutz gegen Überlastung oder Kurzschluss. An der Stromversorgungsleitung eine Schutzvorrichtung installieren, wie zum Beispiel eine Sicherung zu 5A.
- ✓ Das LED-Modul MIR RGB ist nicht gegen das Eindringen von Wasser geschützt, denn es ist nur gegen Kontakt mit festen Gegenständen geschützt. Es ist verboten, das Modul an nicht angemessen geschützten Orten zu installieren.



01.1 STROMVERSORGUNG

Das LED-Modul MIR RGB kann mit einer Mindestspannung von 12 Vdc bis zu einer Höchstspannung von 24 Vdc betrieben werden. Die Versorgungsspannung muss an die Klemmen 1 (+) und 2(-) angeschlossen werden. Das Nichtbeachten der Polarität kann das Modul irreparabel beschädigen.

01.2 ANSCHLUSS DES LED-BALKENS

Der LED-Balken muss an die Klemmen 5 (blau), 6 (rot), 7 (grün), 8 (+) angeschlossen werden. Für jedes Modul kann eine maximale Last von 5A angeschlossen werden.

02. ERSTE INSTALLATION

A Die Stromversorgung des Moduls einschalten.	B Der LED-Balken schaltet sich kurz 4-mal ein.	C Innerhalb von 15 Sekunden STOP auf dem zu speichernden Sender drücken.	D Der Balken schaltet sich kurz einmal ein.
---	--	--	---

03. FUNKSTEUERUNG

- AUFWÄRTS:** - wenn der Balken gelöscht ist, schaltet er sich ein
- wenn der Balken eingeschaltet ist, wechselt die Farbe (siehe 3.1)
- ABWÄRTS:** - wenn der Balken gelöscht ist, erfolgt kein Vorgang
- wenn der Balken eingeschaltet ist, schaltet er sich aus
- AUSRICHTEN LINKS:** - verringert die Helligkeit (siehe 3.2)
- AUSRICHTEN RECHTS:** - erhöht die Helligkeit (siehe 3.2)
- STOP + FOR ME:** - wenn der Balken gelöscht ist, erfolgt kein Vorgang
- wenn der Balken eingeschaltet ist, wird die Farbe gespeichert, die der Balken beim Einschalten annehmen soll (siehe 3.3)
- FOR ME:** - Lichtspiele (siehe 3.4)

Alle Produkte und die in dieser Unterlage angegebenen technischen Spezifikationen können ohne Vorankündigung abgeändert werden. Der Hersteller haftet nicht für eventuelle Schäden, die auf einen unsachgemäßen, falschen oder unvernünftigen Gebrauch zurückzuführen sind.

03.1. WECHSEL DER FARBE

Wenn der Balken eingeschaltet ist, kann die ausgestrahlte Farbe durch kurzes Drücken von AUFWÄRTS am Sender geändert werden. Die wählbaren Farben sind: weiß, rot, gelb, hellblau, rosa, grün, blau, orange, violett (*).

(* Die tatsächlich angezeigten Farben können leicht von den aufgeführten abweichen. Der verwendete LED-Balken kann die tatsächlich angezeigten Farben beeinflussen.

03.2. ÄNDERUNG DER HELLIGKEIT

Wenn der Balken eingeschaltet ist, ist zum Ändern der Helligkeit den Befehl AUSRICHTEN LINKS oder AUSRICHTEN RECHTS zu übersenden, bis die gewünschte Stufe erreicht ist. Es dauert etwa 5 Sekunden, um von der Mindeststufe auf die Höchststufe und umgekehrt zu wechseln.

ARCO Die Tasten AUSRICHTEN LINKS und AUSRICHTEN RECHTS gedrückt halten, bis die gewünschte Helligkeit erreicht ist.	FLUTE, KUADRO, KORT, VISIO 2-mal STOP drücken und dann die Taste AUFWÄRTS oder ABWÄRTS drücken und gedrückt halten, bis die gewünschte Helligkeit erreicht ist.	Andere Sender.... Das Handbuch des Senders unter folgendem Eintrag nachschlagen: «DEN TASTEN ZUGEORDNETE FUNKTIONEN»
---	---	---

03.3. FARBE BEIM EINSCHALTEN

Wenn der LED-Balken aufleuchtet, ist die ausgestrahlte Farbe weiß (Werkseinstellung). Wenn der Balken beim Einschalten eine andere Farbe ausstrahlen soll, ist wie folgt vorzugehen:

ARCO ✓ Zum Auswählen der gewünschten Farbe mehrmals kurz AUFWÄRTS drücken, bis die gewünschte Farbe ausgewählt ist. ✓ Zum Ändern der Helligkeit AUSRICHTEN LINKS oder AUSRICHTEN RECHTS gedrückt halten. ✓ STOP und unmittelbar danach FOR ME drücken. Die beiden Tasten ca. 2 Sekunden lang gedrückt halten, bis der Balken zweimal kurz aufblinkt, um anzuzeigen, dass der Parameter gespeichert wurde.	FLUTE, KUADRO, KORT, VISIO ✓ Zum Auswählen der gewünschten Farbe mehrmals kurz AUFWÄRTS drücken, bis die gewünschte Farbe ausgewählt ist. ✓ Zum Ändern der Helligkeit zweimal STOP drücken und dann die Taste AUFWÄRTS oder ABWÄRTS gedrückt halten, bis die gewünschte Helligkeit erreicht ist. ✓ 6-mal STOP und dann ABWÄRTS drücken. Der Balken blinkt zweimal kurz auf und zeigt damit an, dass der Parameter	Andere Sender.... Das Handbuch des Senders unter folgendem Eintrag nachschlagen: «DEN TASTEN ZUGEORDNETE FUNKTIONEN»
---	---	---

03.4. LICHTEFFEKTE

Es kann einer der folgenden Lichteffekte aktiviert werden: Colors, Flash, Strobe, Fade, Smooth.

ARCO, VISIO

- ✓ FOR ME drücken, um den ersten Lichteffekt zu aktivieren.
- ✓ Um zum nächsten Lichteffekt zu gelangen, erneut FOR ME drücken.
- ✓ Zum Verlassen der Effekte AUFWÄRTS oder STOP drücken. Zum Ausschalten des LED-Balkens ABWÄRTS drücken.

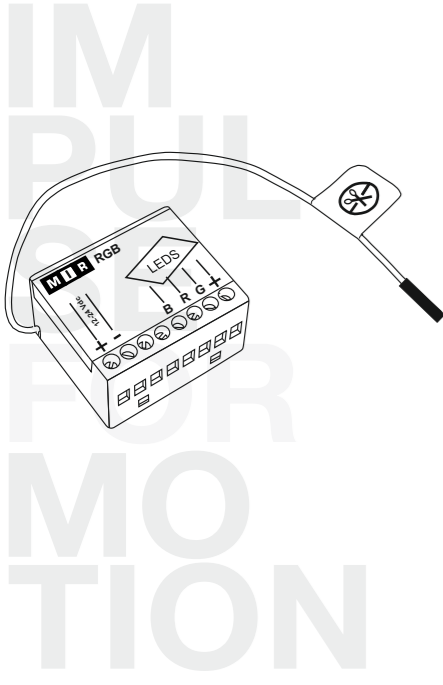
04. SPEICHERN/LÖSCHEN EINES SENDERS

A Wenn der LED-Balken eingeschaltet ist, ist er auszuschalten	B Die Taste PROG eines bereits gespeicherten Senders ca. 5 Sekunden lang gedrückt halten, bis der LED-Balken 2 Mal blinkt.	C Innerhalb von 15 Sekunden kurz die Taste STOP des zu speichernden/löschenden Senders drücken.	D Der LED-Balken blinkt 1 Mal.
---	--	---	--

- ✓ Das Modul kann bis zu 40 verschiedene Funkcodes speichern. Der Zustand "Speicher erschöpft" wird durch 4-maliges Blinken des LED-Balkens angezeigt.
- ✓ Hat das Modul nur einen Hand-Funksender gespeichert, kann dieser nicht gelöscht werden. Der Versuch, den einzigen gespeicherten Hand-Funksender zu löschen, wird durch 4-maliges Blinken des LED-Balkens angezeigt.

05. WIEDERHERSTELLUNG DER WERKSEITIGEN EINSTELLUNGEN (RESET)

A Die Stromversorgung des Moduls unterbrechen.	B Die Klemmen 2 und 3 miteinander verbinden.	C Die Stromversorgung des Moduls einschalten.
D 30 Sekunden warten Ca. 30 Sekunden warten, bis der LED-Balken zweimal blinkt und damit anzeigt, dass der werkseitige Zustand wiederhergestellt wurde.	E Die Stromversorgung des Steuergeräts unterbrechen und 20 Sekunden warten.	F Die Verbindungen wiederherstellen.
G DAS MODUL ERNEUT INSTALLIEREN UND DABEI WIE IN ABSCHNITT 2 „ERSTE INSTALLATION“ BESCHRIEBEN VORGEHEN.		



Cette page contient d'importantes informations concernant les modes d'emploi et la sécurité de l'installation. Respecter les instructions et les conserver pour d'éventuelles consultations successives. Le module MIR RGB est indiqué pour contrôler une barre led RGB fonctionnant à la tension continue de 12/24 Vcc ; toute autre utilisation est considérée impropre et interdite. Ce produit est compatible avec les émetteurs séries ARCO, VISIO, FLUTE, KUADRO, KORT et équivalentes. Avant d'entamer la procédure de programmation, lire le manuel d'instructions de l'émetteur. **Dans la description suivante, l'émetteur est représenté de manière tout à fait générique.**

Notes sur les systèmes radio

Les installations radio ne doivent pas être utilisées dans des environnements avec un haut facteur de brouillage (par exemple, près des postes de police, des aéroports, des banques et des hôpitaux). Il est conseillé dans tous les cas d'effectuer une inspection technique des lieux avant d'installer tout système radio pour vérifier si l'installation du système radio est indiquée dans ce cas. Les appareils radio peuvent être employés uniquement dans les cas où les éventuels brouillages ou dysfonctionnements de l'émetteur ou du récepteur ne représentent pas de facteur de risque ou, si ce facteur de risque est annulé par des systèmes de sécurité appropriés. Des installations radio fonctionnant dans la même gamme de fréquences peuvent se déranger entre elles en provoquant le fonctionnement incorrect des systèmes radio.

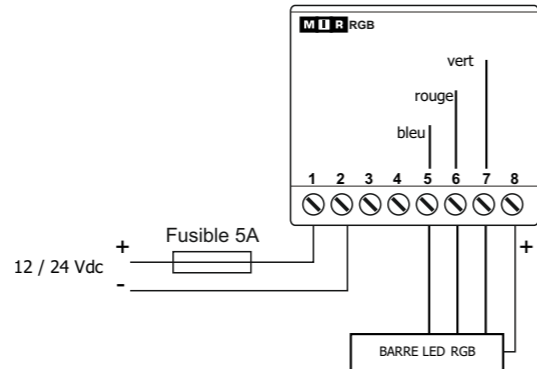
Élimination

À la fin du cycle de vie du produit, l'éliminer conformément aux réglementations locales en vigueur ou le remettre au revendeur au moment de l'achat d'un nouveau produit équivalent. Ce produit pourrait contenir des substances polluantes pour l'environnement et dangereuses pour la santé. Il est interdit d'éliminer ce produit en le jetant dans les déchets domestiques.

Caractéristiques techniques			
✓ Alimentation :	de 12 Vcc à 24 Vcc	✓ Degré de protection :	Ip20
✓ Absorption maximale :	5 A	✓ Fréquence radio :	433.42 MHz
✓ Dimensions :	45 x 33 x 25 mm	✓ Émetteurs mémorisables :	15
✓ Poids :	40 g	✓ Portée (estimations) :	100 m en champ libre 20 m à l'intérieur de bâtiments
✓ Température de fonctionnement :	de -20 à +55 °C		

01. CONNEXIONS ÉLECTRIQUES

- ✓ Ce module doit être installé par du personnel technique qualifié de manière à respecter toutes les normes et les lois en vigueur sur le territoire.
- ✓ Effectuer les connexions sans alimentation.
- ✓ Agir sur le module en faisant attention et en utilisant les outils appropriés.
- ✓ Dans le cas de plusieurs appareils radio sur la même installation, la distance entre l'un et l'autre ne doit pas être inférieure à 1,5 m.
- ✓ Ne pas installer le module à la proximité de surfaces métalliques.
- ✓ Ne pas modifier ou remplacer de pièces sans l'autorisation du constructeur.
- ✓ Il est interdit et dangereux d'ouvrir ou de manipuler le conteneur.
- ✓ Il est interdit de couper ou de manipuler de quelque façon que ce soit le câble de l'antenne.
- ✓ Le produit ne prévoit aucune protection contre les surcharges ou le court-circuit. Prévoir sur la ligne d'alimentation une protection ; par exemple, un fusible de 5A.
- ✓ Le module LED MIR RGB ne prévoit aucune protection contre l'eau et il ne prévoit qu'une protection minimum contre le contact de parties solides. Il est interdit d'installer le module dans des endroits qui ne sont pas protégés convenablement.



01.1 ALIMENTATION

Le module LED MIR RGB peut être alimenté de la tension minimale de 12 Vcc à la tension maximale de 24 Vcc. La tension d'alimentation doit être appliquée aux bornes 1 (+) et 2 (-). Le non respect de la polarité peut endommager le module de manière irréversible.

01.2 CONNEXION DE LA BARRE LED

La barre led doit être connectée aux bornes 5 (bleu), 6 (rouge), 7 (vert) et 8 (+). Raccorder une charge maximale égale à 5A à chaque module.

02. PREMIÈRE INSTALLATION

A 	B 	C 	D
Alimenter le module.	La barre LED s'allume brièvement 4 fois	Dans les 15 secondes, appuyer sur STOP de l'émetteur à mémoriser	La barre s'allume brièvement 1 fois

03. COMMANDES RADIO

- MONTÉE :** - si la barre est éteinte, elle s'allume
- si la barre est allumée, elle change de couleur (voir 3.1)
- DESCENTE :** - si la barre est éteinte, aucune opération ne se produit
- si la barre est allumée, elle s'éteint
- ORIENTATION GAUCHE :** - elle diminue l'intensité lumineuse (voir 3.2)
- ORIENTATION DROITE :** - elle augmente l'intensité lumineuse (voir 3.2)
- STOP + FOR ME:** - si la barre est éteinte, aucune opération ne se produit
- si la barre est allumée, elle mémorise la couleur que la barre doit assumer à l'allumage (voir 3.3)
- FOR ME:** - jeux de lumière (voir 3.4)

Tous les produits et les spécifications techniques cités dans ce document sont sujets à variations sans aucun préavis. Le constructeur ne peut pas être considéré responsable des dommages causés par une utilisation impropre, erronée ou irrationnelle.

03.1. CHANGEMENT DE COULEUR

Quand la barre est allumée, il est possible de modifier la couleur émise en appuyant brièvement sur MONTÉE sur l'émetteur. Les couleurs qui peuvent être sélectionnées sont les suivantes : blanc, rouge, jaune, bleu clair, rose, vert, bleu, orange et violet (*).

(* Les couleurs qui sont effectivement affichées peuvent s'écarter légèrement de celles énumérées. La barre LED utilisée peut avoir une incidence sur les couleurs qui sont effectivement affichées.

03.2. VARIATION DE LA LUMINOSITÉ

Quand la barre est allumée, pour modifier la luminosité envoyer la commande ORIENTATION GAUCHE ou ORIENTATION DROITE jusqu'à atteindre le niveau souhaité. Pour passer du niveau minimum au niveau maximum et vice versa, il faut environ 5 secondes.

ARCO
Appuyer sur les touches ORIENTATION GAUCHE et ORIENTATION DROITE jusqu'à atteindre la luminosité souhaitée.

FLUTE, KUADRO, KORT, VISIO
Appuyer deux fois sur STOP, puis appuyer (et maintenir enfoncé) sur EN HAUT ou EN BAS jusqu'à atteindre la luminosité souhaitée

D'autres émetteurs...
Consulter le manuel de votre émetteur à la rubrique : « FONCTIONS ASSOCIÉES AUX TOUCHES »

03.3. COULEUR À L'ALLUMAGE

Quand on allume la barre LED, la couleur émise est le blanc (réglage d'usine). Si on souhaite qu'à l'allumage la barre émette une autre couleur, procéder comme suit :

ARCO

- ✓ Appuyer brièvement plusieurs fois sur EN HAUT, jusqu'à sélectionner la couleur souhaitée
- ✓ Si l'on souhaite modifier la luminosité, maintenir enfoncé ORIENTATION GAUCHE ou ORIENTATION DROITE
- ✓ Appuyer sur STOP et tout de suite après sur FOR ME. Maintenir enfoncés les deux boutons pendant environ 2 secondes, jusqu'à ce que la barre émette deux clignotements courts pour indiquer que le paramètre a été mémorisé

FLUTE, KUADRO, KORT, VISIO

- ✓ Appuyer brièvement plusieurs fois sur EN HAUT, jusqu'à sélectionner la couleur souhaitée
- ✓ Si l'on souhaite modifier la luminosité, appuyer deux fois sur STOP, puis appuyer (et maintenir enfoncé) sur EN HAUT ou EN BAS jusqu'à atteindre la luminosité souhaitée
- ✓ Appuyer 6 fois sur STOP et ensuite sur EN BAS. La barre émet deux clignotements courts pour indiquer que le paramètre a été mémorisé

D'autres émetteurs...
Consulter le manuel de votre émetteur à la rubrique : « FONCTIONS ASSOCIÉES AUX TOUCHES »

03.4. EFFETS DE LUMIÈRE

Il est possible d'activer les effets de lumière suivants : colors, flash, strobe, fade et smooth.

ARCO, VISIO

- ✓ Appuyer sur FOR ME pour activer le premier effet de lumière
- ✓ Pour passer à l'effet de lumière suivant, appuyer de nouveau sur FOR ME
- ✓ Pour sortir des effets, appuyer sur EN HAUT ou sur STOP. Appuyer sur EN BAS pour éteindre la barre LED

04. MÉMORISATION/SUPPRESSION D'UN ÉMETTEUR

A 	B 	C 	D
Si la barre led est allumée, l'éteindre.	Maintenir enfoncé PROG sur un émetteur déjà mémorisé pendant environ 5 secondes, jusqu'à ce que la barre led clignote 2 fois.	Dans les 15 secondes appuyer brièvement sur STOP de l'émetteur à mémoriser/supprimer.	La barre led clignote 1 fois

- ✓ Le module peut mémoriser jusqu'à 40 codes radio différents. La condition de « mémoire insuffisante » est signalée par 4 clignotements de la barre led.
- ✓ Si le module a mémorisé un seul émetteur portable, celui-ci ne peut pas être effacé. La tentative de supprimer le seul émetteur portable mémorisé est signalée par 4 clignotements de la barre led.

05. RÉTABLISSEMENT DES RÉGLAGES D'USINE « RESET » (REMISE À ZÉRO)

A 	B 	C
Couper l'alimentation au module.	Raccorder ensemble les bornes 2 et 3.	Alimenter le module.
D 	E 	F
Attendre 30 secondes jusqu'à ce que la barre led clignote 2 fois pour indiquer que les réglages d'usine ont été rétablis.	Couper la tension au module et attendre 20 secondes.	Rétablir les connexions.
G INSTALLER DE NOUVEAU LE MODULE EN SUIVANT LA PROCÉDURE DÉCRITE DANS LA SECTION 2 « PREMIÈRE INSTALLATION ».		

Este folleto contiene información importante sobre los modos de uso y la instalación segura. Respete las instrucciones y guárdelas para consultas futuras. El módulo MIR RGB es idóneo para el control de una barra LED RGB que funcione a una tensión continua de 12/24 Vcc; cualquier otro uso se considera inapropiado y está prohibido. Este producto es compatible con transmisores de la serie ARCO, VISIO, FLUTE, KUADRO, KORT y equivalentes. Antes de comenzar el procedimiento de programación, lea el manual de instrucciones del transmisor. **En la siguiente descripción, se hace referencia a un transmisor genérico.**

Notas sobre los sistemas de radio

Los sistemas de radio no se deben utilizar en ambientes con un alto factor de interferencia (por ejemplo, cerca de cuarteles de policía, aeropuertos, bancos y hospitales). Es aconsejable realizar una inspección técnica antes de instalar cualquier sistema de radio para comprobar la idoneidad para su instalación. Los equipos de radio solo pueden emplearse en lugares donde las interferencias o los problemas de funcionamiento del transmisor o receptor no representen un factor de riesgo, o bien si dicho factor puede ser eliminado mediante sistemas de seguridad adecuados. Los sistemas de radio que funcionan en el mismo campo de frecuencias pueden interferir unos con otros, afectando el funcionamiento correcto de los sistemas de radio.

Eliminación

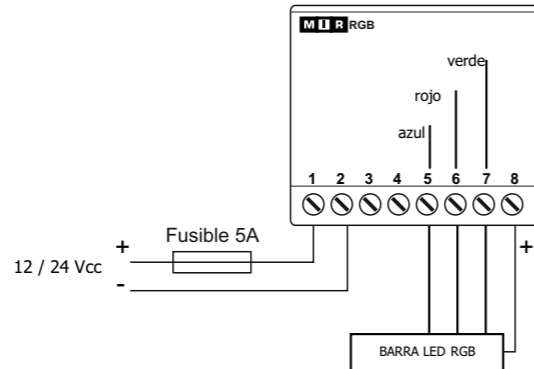
Al final de la vida útil del producto, elimine el mismo en conformidad con los reglamentos locales, o bien entréguelo al vendedor cuando compre un producto nuevo equivalente. Este producto podría contener sustancias contaminantes para el medio ambiente y peligrosas para la salud, así que está prohibido eliminarlo como residuo doméstico.



Características técnicas			
✓ Alimentación:	de 12 Vcc a 24 Vcc	✓ Grado de protección:	Ip20
✓ Absorción máxima:	5 A	✓ Radiofrecuencia:	433,42 MHz
✓ Dimensiones:	45 x 33 x 25 mm	✓ Transmisores memorizables:	15
✓ Peso:	40 g	✓ Capacidad (estimada):	100 m en campo abierto 20 m dentro de edificios
✓ Temperatura de funcionamiento:	de -20 a +55 °C		

01. CONEXIONES ELÉCTRICAS

- ✓ El módulo debe ser instalado por personal técnico calificado respetando todas las normas y leyes vigentes en el territorio.
- ✓ Realice las conexiones sin alimentación.
- ✓ Intervenga en el módulo con cautela, utilizando herramientas adecuadas.
- ✓ Si hay varios equipos de radio en la misma instalación, la distancia entre ellos no debe ser inferior a 1,5 m.
- ✓ No instale el módulo cerca de superficies metálicas.
- ✓ No modifique ni sustituya piezas sin la autorización del fabricante.
- ✓ Abrir o alterar la caja es peligroso y está prohibido.
- ✓ Cortar o alterar el cable de la antena es peligroso y está prohibido.
- ✓ El producto no prevé ninguna protección contra sobrecargas o cortocircuitos. En la línea de alimentación se debe prever una protección, por ejemplo, un fusible con valor máximo de 5A.
- ✓ El módulo LED MIR no prevé ninguna protección contra el agua, sino una simple protección esencial contra el contacto con elementos sólidos. Está prohibido instalar el módulo en lugares sin protección adecuada.



01.1 ALIMENTACIÓN

El módulo LED MIR RGB puede recibir alimentación desde una tensión mínima de 12 Vcc hasta la tensión máxima de 24 Vcc. La tensión de alimentación debe aplicarse en los bornes 1 (+) y 2 (-). La inobservancia de las polaridades puede dañar irreversiblemente el módulo.

01.2 CONEXIÓN DE LA BARRA LED

La barra LED debe conectarse a los bornes 5 (azul), 6 (rojo), 7 (verde), 8 (+). Para cada módulo se debe conectar una carga máxima de 5A.

02. PRIMERA INSTALACIÓN

A Alimente el módulo.	B La barra LED se enciende brevemente 4 veces.	C Antes de 15 segundos, presione la tecla PARADA del transmisor que se quiere memorizar.	D La barra se enciende brevemente 1 vez.
-------------------------------------	--	--	--

03. RADIOCONTROLES

- SUBIDA:** - si la barra está apagada, se enciende
- si la barra está encendida, cambia de color (véase la sección 3.1)
- BAJADA:** - si la barra está apagada, no se realiza ninguna operación
- si la barra está encendida, se apaga
- ORIENTAR HACIA LA IZQUIERDA:** - reduce la intensidad luminosa (véase la sección 3.2)
- ORIENTAR HACIA LA DERECHA:** - aumenta la intensidad luminosa (véase la sección 3.2)
- PARADA + FOR ME:** - si la barra está apagada, no se realiza ninguna operación
- si la barra está encendida, memoriza el color que esta debe asumir al encenderse (véase la sección 3.3)
- FOR ME:** - juegos de luz (véase la sección 3.4)

Todos los productos y especificaciones técnicas citados en este documento están sujetos a cambios sin aviso previo. El fabricante no se hará responsable por ningún daño que derive de usos inadecuados, incorrectos o irrazonables.

03.1. CAMBIO DE COLOR

Cuando la barra está encendida, es posible cambiar el color emitido presionando brevemente la tecla SUBIDA del transmisor. Los colores seleccionables son: blanco, celeste, rojo, amarillo, rosa, verde, azul, naranja, morado (*).

(* Los colores efectivamente visualizados pueden variar ligeramente de los indicados. La barra LED utilizada puede influir en los colores efectivamente visualizados.

03.2. VARIACIÓN DE LA LUMINOSIDAD

Cuando la barra está encendida, para variar la luminosidad active el mando ORIENTAR HACIA LA IZQUIERDA u ORIENTAR HACIA LA DERECHA hasta alcanzar el nivel deseado. Para pasar el nivel mínimo al máximo y viceversa, hacen falta unos 5 segundos.

ARCO Presione las teclas ORIENTAR HACIA LA DERECHA y ORIENTAR HACIA LA IZQUIERDA hasta alcanzar la luminosidad deseada.	FLUTE, KUADRO, KORT, VISIO Presione dos veces PARADA y luego presione (y mantenga presionado) SUBIDA o BAJADA hasta alcanzar la luminosidad deseada.	Otros transmisores... Consulte el manual técnico de su transmisor en el apartado: «FUNCIONES ASOCIADAS A LAS TECLAS»
---	--	--

03.3. COLOR DE ENCENDIDO

Cuando se enciende la barra LED, el color emitido es el blanco (configuración de fábrica). Si quiere que la barra emita un color diferente al encenderse, proceda de la siguiente manera:

ARCO ✓ Presione brevemente SUBIDA varias veces, hasta seleccionar el color deseado. ✓ Si quiere modificar la luminosidad, mantenga presionado ORIENTAR HACIA LA IZQUIERDA u ORIENTAR HACIA LA DERECHA. ✓ Presione PARADA y justo después FOR ME. Mantenga presionados ambos botones por unos 2 segundos, hasta que la barra emita dos parpadeos breves para indicar que se ha memorizado el parámetro.	FLUTE, KUADRO, KORT, VISIO ✓ Presione brevemente SUBIDA varias veces, hasta seleccionar el color deseado. ✓ Si quiere modificar la luminosidad, presione dos veces PARADA y luego presione (y mantenga presionado) SUBIDA o BAJADA hasta alcanzar la luminosidad deseada. ✓ Presione 6 veces PARADA y luego BAJADA. La barra emite dos parpadeos breves para indicar que se ha memorizado el parámetro.	Otros transmisores... Consulte el manual técnico de su transmisor en el apartado: «FUNCIONES ASOCIADAS A LAS TECLAS»
--	---	--

03.4. EFECTOS DE LUZ

Es posible activar uno de los siguientes efectos de luz: colors, flash, strobe, fade, smooth.

- ARCO, VISIO**
- ✓ Presione FOR ME para activar el primer efecto de luz.
 - ✓ Para pasar al próximo efecto de luz, presione nuevamente FOR ME.
 - ✓ Para salir de los efectos, presione SUBIDA o PARADA. Presione BAJADA para apagar la barra LED.

04. MEMORIZACIÓN - CANCELACIÓN DE UN TRANSMISOR

A Si la barra LED está encendida, apáguela.	B Mantenga presionada la tecla PROG de un transmisor ya memorizado por unos 5 segundos, hasta que la barra LED parpadee 2 veces.	C Antes de 15 segundos, presione brevemente la tecla PARADA del transmisor que se quiere memorizar/cancelar.	D La barra LED parpadea 1 vez.
---	--	--	--

- ✓ El módulo puede memorizar hasta 40 códigos de radio distintos. La condición de "memoria agotada" se indica con 4 parpadeos de la barra LED.
- ✓ Si el módulo solo ha memorizado un transmisor portátil, este no puede cancelarse. El intento de cancelar el único transmisor portátil memorizado se indica con 4 parpadeos de la barra LED.

05. RESTABLECIMIENTO DE LAS CONDICIONES DE FÁBRICA "RESET"

A Desconecte la alimentación del módulo.	B Conecte juntos los bornes 2 y 3.	C Alimente el módulo.
D Espere 30 segundos. Espere unos 30 segundos, hasta que la barra LED parpadee 2 veces para indicar que se han restablecido las condiciones de fábrica.	E Desconecte la tensión del módulo y espere 20 segundos.	F Restablezca las conexiones.
G INSTALE NUEVAMENTE EL MÓDULO SIGUIENDO EL PROCEDIMIENTO DESCRITO EN LA SECCIÓN 2 "PRIMERA INSTALACIÓN".		